

河北省高等学校自然科学研究项目管理平台

# 操作手册

（项目申报人部分）

## 目 录

1 业务流程.....	1
1.1 项目申请书填报流程.....	1
1.2 项目任务书填报及变更流程.....	2
2 系统角色.....	4
3 环境要求.....	5
4 普通用户（项目申请人）操作说明.....	6
4.1 登录.....	6
4.2 密码修改.....	7
4.3 申请书管理.....	8
4.3.1 申请书在线填报.....	8
4.3.2 历史申报申请书列表.....	21
4.4 任务书管理.....	22
4.4.1 任务书在线填报.....	22
4.4.2 历史提交任务书列表.....	24
4.5 项目过程管理.....	25
4.5.1 研究期限变动.....	25
4.5.2 历史研究期限变动列表.....	27
4.5.3 研究人员变动.....	27
4.5.4 历史研究人员变动列表.....	27

# 1 业务流程

## 1.1 项目申请书填报流程

(1) 教育厅管理员发布申报项目批次，设置该批次申请书填写开始时间、高校推荐申请书截止时间、任务书提交结束时间、高校任务书审核结束时间、各高校指标限额等批次信息。

(2) 各高校按照分配的指标限额，校内线下完成本校项目的申报和评审，形成推荐项目名单。

(3) 获得高校推荐项目的申请人在申请书填写开始时间-高校推荐申请书截止时间范围内，使用平台线上填报项目申请书，上传签字盖章的承诺书签扫描页，确认无误后提交。

(4) 高校管理员在申请书填写开始时间-高校推荐申请书截止时间范围内，对本校获推荐项目的申请书线上进行审核和推荐。推荐项目纸质材料和汇总表交教育厅。

(5) 教育厅管理员线上对各高校推荐的项目申请书进行形审和评审，评审通过的项目予以立项，生成项目编号和下达批准金额。

(6) 该批次所有项目评审结束，教育厅管理员线上发布该批次项目的立项结果（未发布前项目申请人和高校管理员看不到评审结果）。

项目申请书填报流程如图 1-1 所示。

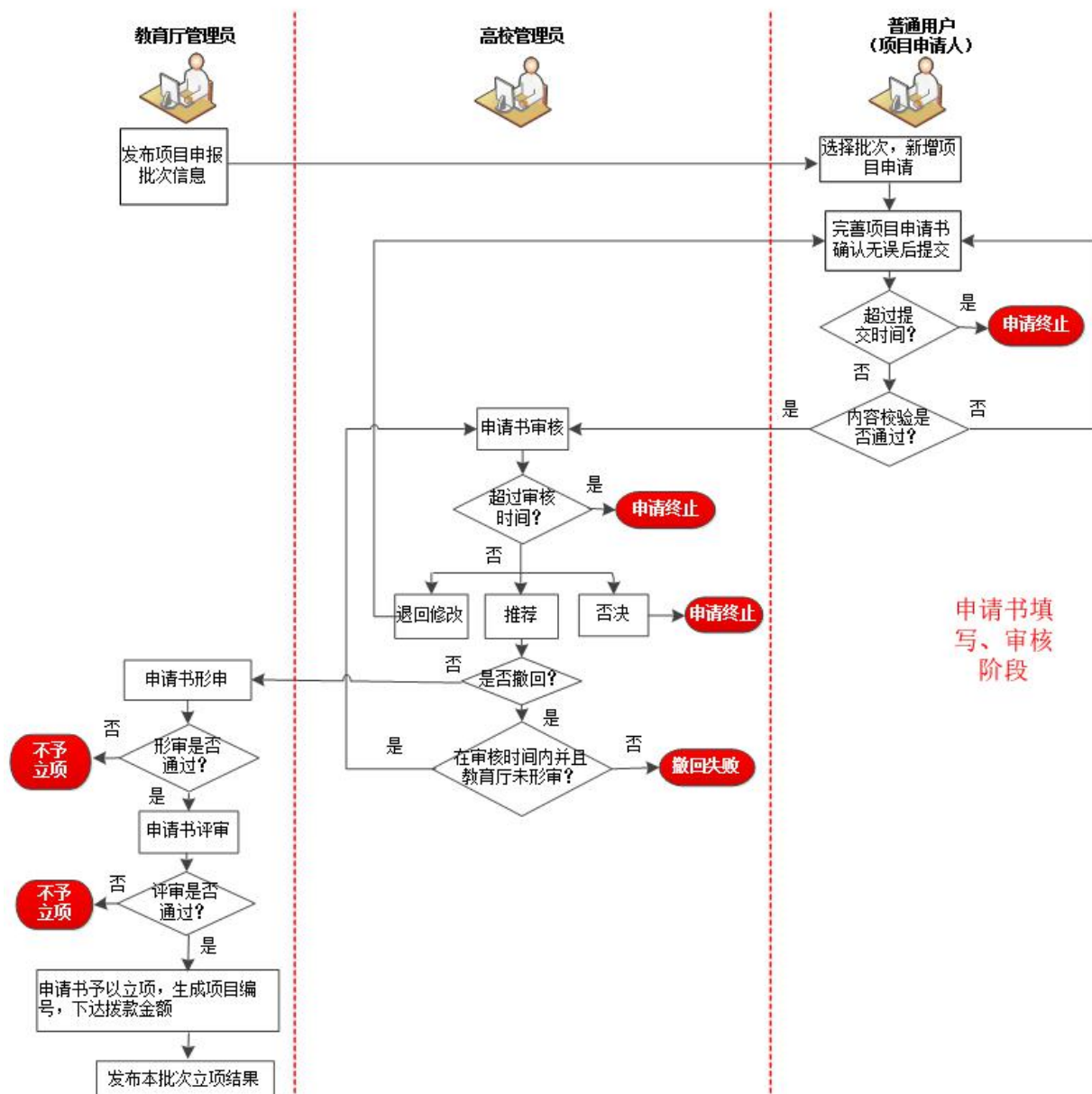


图 1-1 项目申请书填报流程图

## 1.2 项目任务书填报及变更流程

(1) 批准立项的项目申请人在任务书提交结束时间前，线上填报项目任务书，确认无误后提交。

(2) 高校管理员在高校任务书审核结束时间前对本高校该批次的项目任务书线上进行审核，审核通过的项目任务书提交到教育厅。

(3) 教育厅管理员对该批次各高校审核通过的项目任务书线上进行审核，审核通过的项目进入到项目实施阶段。

(4) 项目申请人在项目实施过程中如果需要变更项目的研究期限或参研人，线上提出变更申请，经过高校管理员和教育厅管理员审核通过后生效。

项目任务书填报及变更流程如图 1-2 所示。

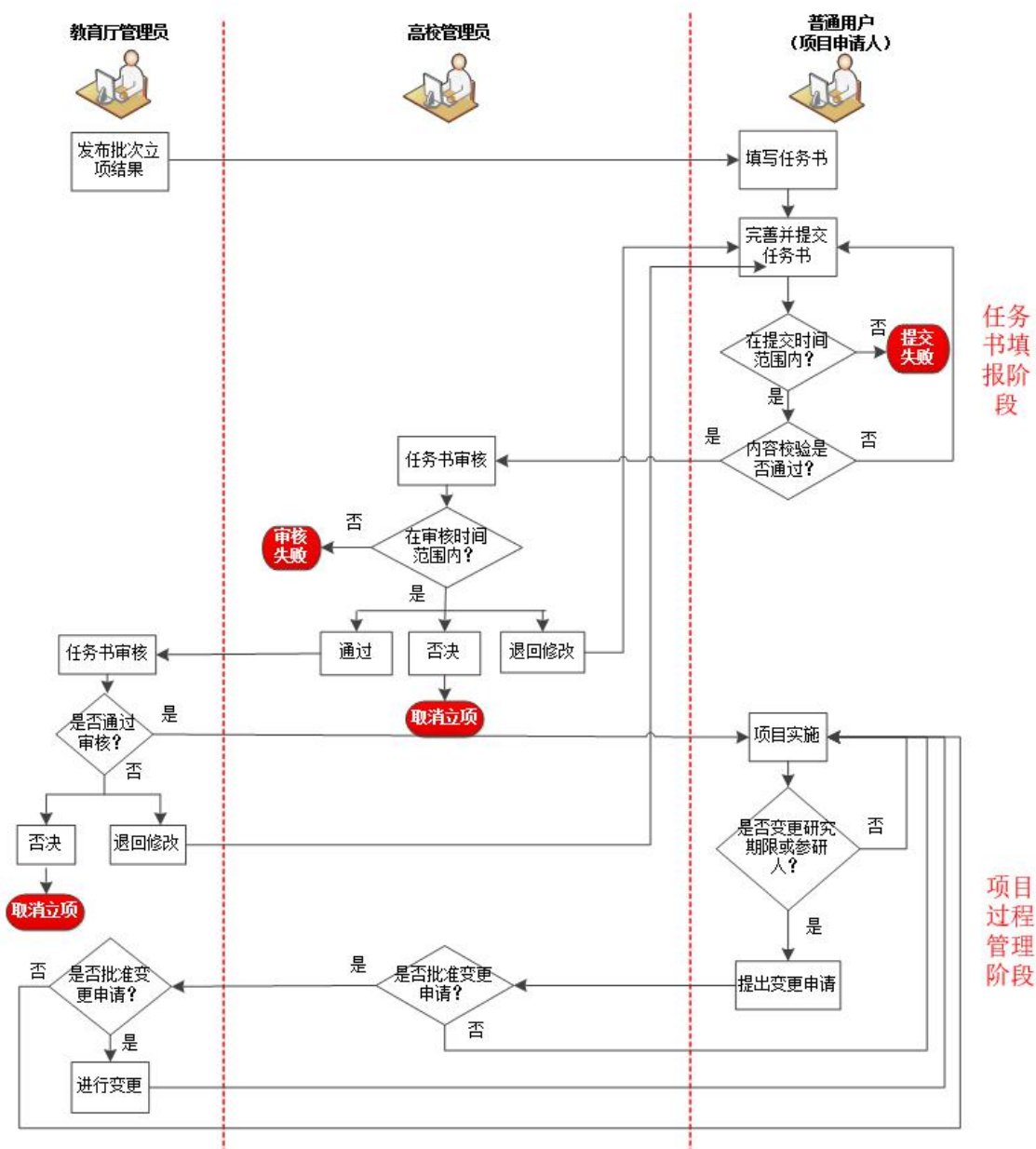


图 1-2 项目任务书填报及变更流程图

## 2 系统角色

系统内置了 5 个角色：系统管理员、教育厅管理员、高校管理员、普通用户（项目申请人）和专家。每个角色有着不同的菜单权限，每一个用户只能有一个角色。为保障系统正常运行，这 5 个内置角色不可删除。

## 3 环境要求

普通 PC 或笔记本电脑。建议运行环境：

浏览器：谷歌、火狐、Edge、360 浏览器极速模式。

内存：8G 以上。

硬盘可用空间：10G 以上。

## 4 普通用户（项目申请人）操作说明

### 4.1 登录

在图 4-1 所示的系统登录界面，输入账号、密码及验证码（如果忘记了自己的账号或者密码，请联系自己单位的高校管理员进行重置），点击“登录”按钮进入系统首页，如图 4-2 所示。左侧显示“首页”、“申请书管理”、“任务书管理”等 5 个栏目，单击某栏目右侧的下箭头，可展开它的子栏目。右侧显示“首页”的内容，“事项跟踪”显示项目的处理进程，“待办理”显示当前等待处理的项目，“办理中”显示正在办理的项目，“已完结”显示已经处理完毕的项目。



图 4-1 登录界面



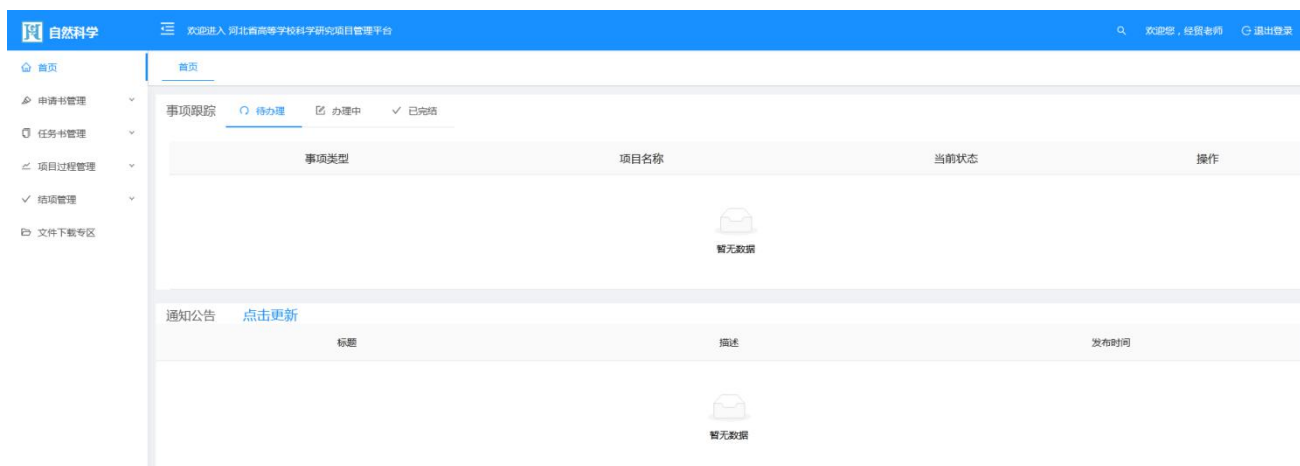


图 4-2 项目申请人登录首页

## 4.2 密码修改

如果需要修改自己的登录密码，鼠标指向页面右上角的“欢迎您，××老师”，在下拉菜单中选择“密码修改”，弹出修改密码对话框，输入旧密码和新密码，单击“确定”。如图 4-3 所示。



图 4-3 密码修改

## 4.3 申请书管理

### 4.3.1 申请书在线填报

项目申请人单击“申请书管理”栏目中的子栏目“申请书在线填报”，打开图 4-4 所示的“申请书在线填报”页面。

在页面上半部分显示当前可以申报的批次。

页面下半部分显示所有未提交的申请书，不受上边批次信息的限制，可以进行申请书的编辑、提交、删除、浏览和导出 PDF。如果已逾期，则不可以编辑（显示已逾期），但可以进行查看、删除和导出。正在承担项目的负责人，不得作为负责人申请新项目。

注意：填写的申请书在高校推荐申请书截止时间前，一定要提交，否则逾期后不可以再提交！

#### ①填写申请书

单击批次右边的“填写”操作，在页面下半部分将初始化一份该批次的申请书，单击这份申请书的“编辑”操作，打开图 4-5 所示的申请书编辑页面。

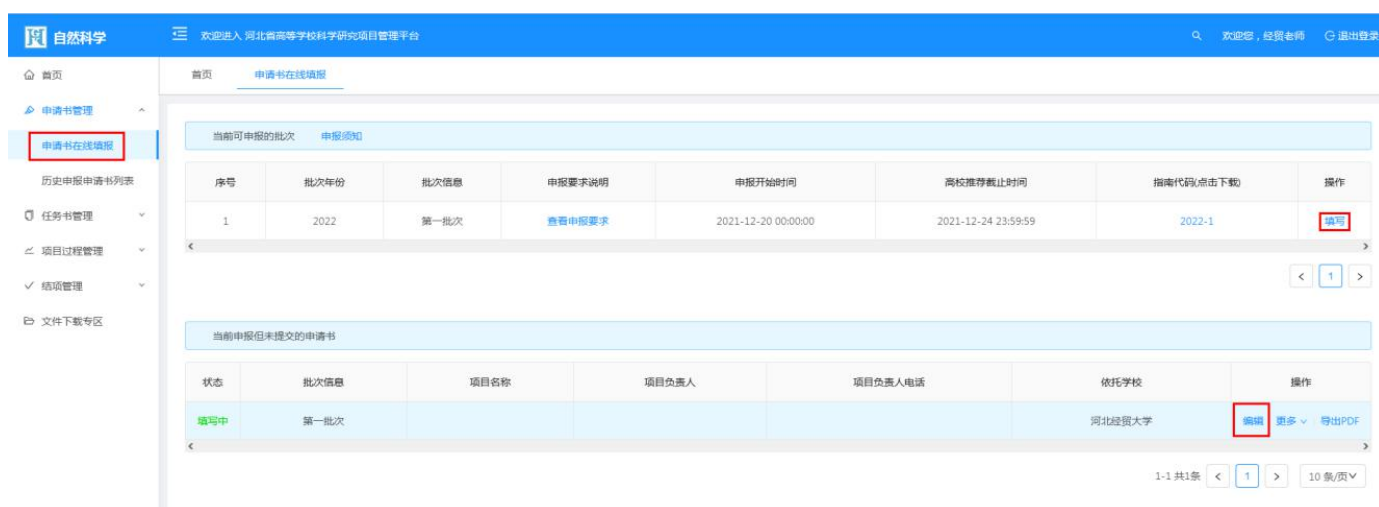


图 4-4 申请书在线填报

在图 4-5 的申请书编辑页面，选择或输入相关信息后，单击“下一步”。

注意：在整个申请书编辑过程中，请及时点击“保存”，以避免数据丢失！

编辑 ×

1 ✓ ✗ ✓ ✗ ✗ ✗ ✗ ✗ ✗ ✗ ✗ ✓ ✓ ✓

**河北省高等学校科学技术研究项目  
申请书**

所属学科: 软件工程

学科代码: 0835

项目类别: 重点项目

项目名称: 基于J2EE技术的计算机教研管理平台的设计与实现

项目负责人:

联系电话:

通信地址:

邮政编码:

依托学校: 河北经贸大学

修改内容后请及时点击保存，以免数据丢失！

图 4-5 编辑申请书

图 4-6 所示的填表说明，是系统自动生成的，不要修改，单击“下一步”。



图 4-6 编辑填表说明

在图 4-7 所示的页面中，编辑项目和负责人情况，单击“下一步”。

项目情况					
研究类型	基础研究				
预期成果形式	产品				
计划完成时间	2022-02-02				
项目负责人情况					
姓名		性别		出生年月日	1990-12-01
学位	博士	学位授予时间	2012-12-21	职称	教授
学历	博士研究生	获得学历时间	2012-12-26	行政职务	无
证件号码			联系电话		
通讯地址			E-mail		
所依托的科技平台、重点学科名称	无		邮政编码		

图 4-7 编辑项目和负责人情况

在图 4-8 所示的页面中，编辑其他主要参研人和其他主要联合申请单位情况，提供了批量导入、单个新增、编辑、删除功能。

批量导入：单击“下载导入模板”，修改模板文件，单击“导入”将修改后的文件上传。

单个新增：单击“新增”按钮。

编辑完毕，单击“下一步”。

编辑 ×

其他主要参研人

次序	姓名	性别	出生年月	所属单位	证件号码	职称	学位	操作
1			1980-12-02	河北经贸大学		教授	博士	<a href="#">编辑</a>   <a href="#">删除</a>
2			1994-09-29	河北经贸大学		副教授	硕士	<a href="#">编辑</a>   <a href="#">删除</a>

< 1 >

其他主要联合申请单位

序号	合作形式	单位名称	单位性质	操作
1	合作		高校	<a href="#">编辑</a>   <a href="#">删除</a>
2	协作		企业	<a href="#">编辑</a>   <a href="#">删除</a>

< 1 >

修改内容后请及时点击保存，以免数据丢失！

图 4-8 编辑其他主要参研人和其他主要联合申请单位

在图 4-9 所示的文本框中，输入或从其它文档复制项目概述，单击“下一步”。

编辑

1、项目概述 (不超过800字)

上一步 下一步 保存

修改内容后请及时点击保存, 以免数据丢失!

关闭

图 4-9 编辑项目概述

在图 4-10 所示的文本框中，输入或从其它文档复制项目立项依据，单击“下一步”。



图 4-10 编辑立项依据

在图 4-11 所示的文本框中，输入或从其它文档复制项目研究内容等，单击“下一步”。

编辑 ×

✓ ✓ ✓ ✓ ✓ ✓ 7 ✗ ✗ ✗ ✗ ✗ ✓ ✓ ✓

3、项目的研究内容、研究目标，以及拟解决的关键问题（不超过800字）

研究内容...

修改内容后请及时点击保存，以免数据丢失！

图 4-11 编辑项目研究内容等

在图 4-12 所示的文本框中，输入或从其它文档复制项目研究方案等内容，“点击上传”可上传技术路线图片，上传的图片可进行预览，单击“下一步”。



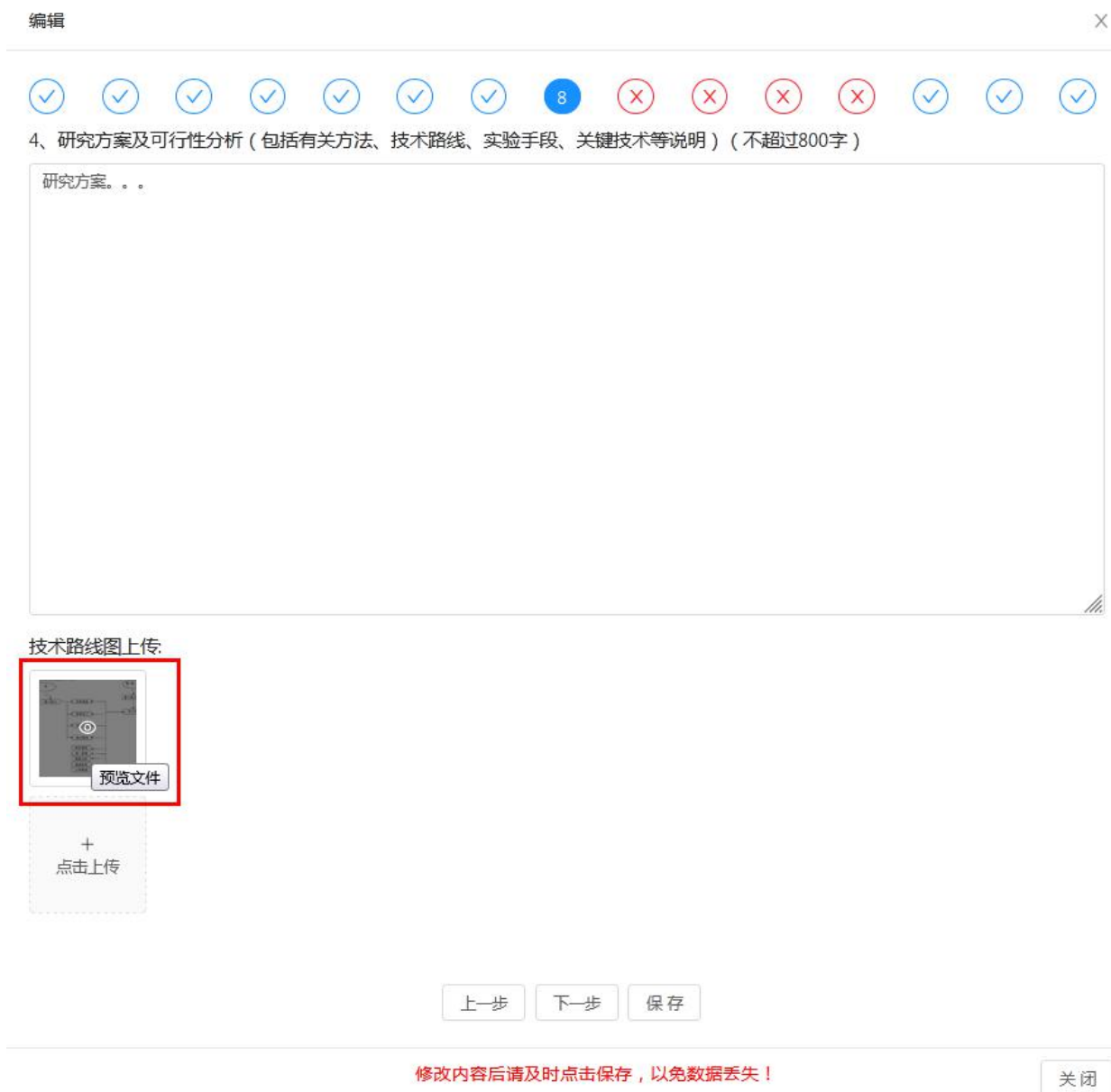


图 4-12 编辑研究方案等

在图 4-13 所示的文本框中，输入或从其它文档复制项目创新点，单击“下一步”。



图 4-13 编辑项目创新点

在图 4-14 所示的文本框中，输入或从其它文档复制项目年度计划及考核目标，单击“下一步”。

编辑 ×

10

6、项目年度研究计划及考核目标(包括拟组织的重要学术交流活动、合作与交流、计划) (不超过1500字)

项目的年度计划内容及考核目标 (不超过1500字) **(注意: 该计划和目标, 须达到可量化, 可考核的标准, 且审核后不可再更改)**

第一年度 (不超过500字)	第一年度。。。
第二年度 (不超过500字)	第二年度。。。
第三年度 (不超过500字)	第三年度。。。

修改内容后请及时点击保存, 以免数据丢失!

图 4-14 编辑项目年度计划及考核目标

在图 4-15 所示的文本框中, 输入或从其它文档复制项目预期研究成果及考核目标, 单击“下一步”。

The screenshot shows a web-based editing interface. At the top, there is a title bar '编辑' (Edit) with a close button 'X'. Below the title bar is a progress indicator consisting of 12 circular icons. The 11th icon is highlighted in blue and contains the number '11', indicating the current step. The 12th icon is a red 'X', indicating a failed step. Below the progress indicator is the text '7、预期研究成果及考核指标（技术、经济指标、创新能力及社会效益、成果形式等）（不超过800字）'. Underneath this text is a large, empty text input area with the placeholder text '预期研究成果'. At the bottom of the input area are three buttons: '上一步' (Previous Step), '下一步' (Next Step), and '保存' (Save). Below the input area is a red warning message: '修改内容后请及时点击保存，以免数据丢失！' (Please click save in time after modifying the content to avoid data loss!). At the bottom right is a '关闭' (Close) button.

图 4-15 编辑预期研究成果及考核目标

在图 4-16 所示的文本框中，输入或从其它文档复制项目研究基础与工作条件，单击“下一步”。

The screenshot shows a web-based editing interface. At the top, there is a title bar '编辑' (Edit) with a close button 'X'. Below the title bar is a progress indicator consisting of 12 circular icons. The 12th icon is highlighted in blue and contains the number '12', indicating the current step. Below the progress indicator is the text '8、研究基础与工作条件（包括申请人简历、相关研究工作积累、已具备的实验条件等）（不超过800字）'. Underneath this text is a large, empty text input area with the placeholder text '研究基础与工作条件...'. At the bottom of the input area are three buttons: '上一步' (Previous Step), '下一步' (Next Step), and '保存' (Save). Below the input area is a red warning message: '修改内容后请及时点击保存，以免数据丢失！' (Please click save in time after modifying the content to avoid data loss!). At the bottom right is a '关闭' (Close) button.

图 4-16 编辑研究基础与工作条件

在图 4-17 所示的页面中，编辑项目经费预算，单击“下一步”。

注意：经费来源的总经费一定要和经费支出的总经费预算保持一致；经费来源的申请省教育厅经费一定要和经费支出中的省教育厅资助保持一致；经费

来源中的项目依托单位配套经费和项目承担人自筹经费之和一定要和经费支出中配套和自筹经费保持一致。

编辑

X



项目经费预算 金额单位：万元(最多保留两位小数)

一、经费来源	申请省教育厅经费	5		
	项目依托单位配套经费	0		
	项目承担人自筹经费	0		
	总经费	5.00		
二、经费支出				
科目	总预算经费	省教育厅资助	配套和自筹经费	计算依据与说明
(一)直接经费	3.00	3.00	0.00	
1、设备费	1.00	1	0	
2、材料费	2.00	2	0	
3、测试化验加工费	0.00	0	0	
4、燃料动力费	0.00	0	0	
5、出版/文献/信息传播/知识产权事务费	0.00	0	0	
6、会议费/差旅费/国际合作与交流费	0.00	0	0	
7、劳务费/专家咨询费	0.00	0	0	
8、其他支出	0.00	0	0	
(二)间接费用	2.00	2	0	
其中:绩效支出	1.00	1	0	
合计	5.00	5.00	0.00	

上一步

下一步

保存

修改内容后请及时点击保存，以免数据丢失！

关闭

图 4-17 编辑项目经费预算

在图 4-18 所示的页面中，下载承诺书模板，签字或盖章后拍照上传，单击“下一步”。



图 4-18 上传承诺书

在图 4-19 所示的页面中，可上传附件。

最后单击“关闭”，完成申请书的填写。



图 4-19 上传附件

## ②编辑、浏览和删除申请书

单击申请书的“编辑”操作，可继续对申请书编辑修改；单击“更多”下箭头中的“详情”操作，可浏览该申请书；单击“删除”操作，可将该申请书

删除。

### ③导出 PDF

单击申请书的“导出 PDF”操作，可将申请书以 PDF 格式文件导出。

### ④提交申请书。

申请书在高校推荐申请书截止时间前，一定要提交！在“申请书在线填报”页面的申请书列表中，单击申请书的“更多”下箭头中的“提交”操作，如图 4-20 所示。



图 4-20 申请书的提交

## 4.3.2 历史申报申请书列表

项目申请人单击“申请书管理”栏目中的子栏目“历史申报申请书列表”，显示已经提交的所有申请书，提供功能有查询、浏览、查看审核状态、导出 PDF，如图 4-21 所示。



图 4-21 历史申报申请书列表

## 4.4 任务书管理

### 4.4.1 任务书在线填报

单击“任务书管理”栏目中的子栏目“任务书在线填报”，显示图 4-22 所示的页面，右边窗口的上面显示可填写的任务书列表（即教育厅评审通过予以立项的申请书），下面显示待提交的任务书列表。可以进行任务书的编辑、提交、删除、浏览和导出 PDF。如果已逾期，则不可以编辑（显示已逾期），但可以进行查看、删除和导出。

**注意：**填写的任务书在任务书截止时间前，一定要提交，否则逾期后不可以再提交！



图 4-22 任务书在线填报

#### ①填写任务书



单击上面可填写任务书列表中的“填写”按钮，将其移动到下面待提交的任务书列表中。单击待提交任务书列表中任务书的“更多”下箭头中的“删除”操作，可将该任务书从待提交的任务书列表中删除，重新放到可填写的任务书列表中（即一个申请书仅可填写一个任务书）。

单击下面待提交任务书的“编辑”操作，可打开任务书的编辑页面，如图 4-23 所示。申请书的部分内容将自动带入任务书，编辑过程和申请书相同，要注意的是在项目经费预算页面，申请书填写的经费预算金额和教育厅批准的经费金额可能不一致，需要进行修改，如图 4-24 所示。

注意：在整个任务书编辑过程中，请及时点击“保存”，以避免数据丢失！

编辑

1 ✓ ✓ × ✓ × ✓ × ✓ ✓

河北省高等学校科学技术研究项目

**任务书**

项目类别: 重点项目

项目名称: 基于JEE技术的计算机教研管理平台的设计与实现

项目负责人: [模糊]

联系电话: [模糊]

通信地址: [模糊]

邮政编码: [模糊]

依托学校: [模糊]

起止年月: 2021-12 至 2022-06

下一步 保存

修改内容后请及时点击保存，以免数据丢失！

关闭

图 4-23 编辑任务书

编辑

X



项目经费预算 金额单位：万元(最多保留两位小数)

一、经费来源			
	申请省教育厅经费	1	教育厅下拨经费
	项目依托单位配套经费	0	
	项目承担人自筹经费	0	
	总经费	1.00	
二、经费支出			
科目	总预算经费	省教育厅资助	配套和自筹经费
(一)直接经费	3.00	3.00	0.00
1、设备费	1.00	1	0
2、材料费	2.00	2	0
3、测试化验加工费	0.00	0	0
4、燃料动力费	0.00	0	0
5、出版/文献/信息传播/知识产权事务费	0.00	0	0
6、会议费/差旅费/国际合作与交流费	0.00	0	0
7、劳务费/专家咨询费	0.00	0	0
8、其他支出	0.00	0	0
(二)间接费用	2.00	2	0
其中:绩效支出	1.00	1	0
合计	5.00	5.00	0.00

上一步

下一步

保存

修改内容后请及时点击保存，以免数据丢失！

关闭

图 4-24 编辑项目经费预算

## ②提交任务书。

任务书在截止时间前，一定要提交！在“任务书在线填报”页面的待提交任务书列表中，单击任务书的“更多”下箭头中的“提交”操作。

### 4.4.2 历史提交任务书列表

项目申请人单击“任务书管理”栏目中的子栏目“历史提交任务书列表”，

显示已经提交的所有任务书，提供功能有查询、浏览、查看审核状态、导出 PDF 和上传承诺书，如图 4-25 所示。



图 4-25 历史提交任务书列表

## 4.5 项目过程管理

在项目实施过程中如果需要变更项目的研究期限或参研人，项目申请人需要提交变更申请，高校管理员审核是否批准，批准通过的变更申请再提交给教育厅管理员，教育厅管理员审核通过后才能进行项目变更。

### 4.5.1 研究期限变动

项目申请人单击“项目过程管理”栏目中的子栏目“研究期限变动”，显示页面如图 4-26 所示。



图 4-26 研究期限变动申请

在上面当前可变更研究期限列表中，单击“申请表更”操作，在下边待提

交的变更申请列表中将初始化一条记录，单击该记录的“编辑”操作，选择变更日期和变更理由，如图 4-27 所示。

编辑

项目名称: 豆沙色

承担单位: 河北经贸大学

项目负责人: CYD

联系电话: 13122222222

原定项目执行日期: 2022-01 至 2022-04

新项目执行结束日期: 请选择日期  注: 不得超过原定截止完成日期后1年

延期验收理由: 不得超过100字

关闭 确定

图 4-27 编辑变更研究期限

在待提交的变更申请列表中单击某变更申请的“更多”下箭头的“提交”操作，将把变更申请提交给高校管理员，如图 4-28。

项目编号	项目名称	项目负责人	研究开始时间	研究结束时间	新研究结束时间	操作
ZD2022001			2022-01	2022-04		编辑 更多 ▾

1-1 共1条 < 1 > 10

详情  
提交  
删除

图 4-28 提交变更

注意：若申请变更的项目已存在未提交或者正在审核的变更记录，则不可以再次申请。

## 4.5.2 历史研究期限变动列表

单击“项目过程管理”栏目中的子栏目“历史研究期限变动列表”，项目申请人可对自己提交的所有研究期限变动申请列表数据进行浏览、查询和状态的查看，如图 4-29 所示。

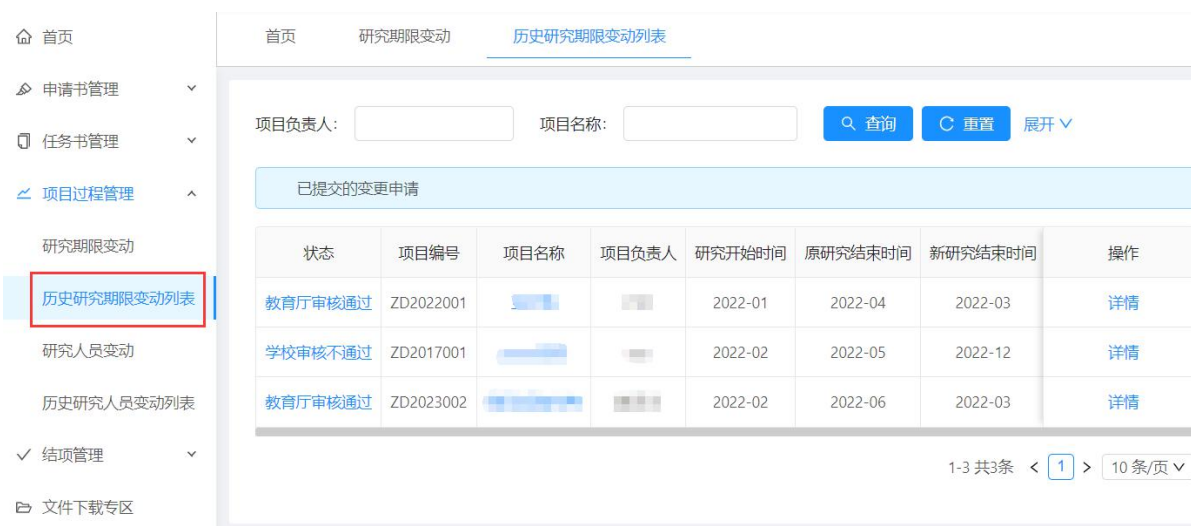


图 4-29 历史研究期限变动列表

## 4.5.3 研究人员变动

项目申请人单击“项目过程管理”栏目中的子栏目“研究人员变动”，提交研究人员变更申请。方法同研究期限变动。

## 4.5.4 历史研究人员变动列表

单击“项目过程管理”栏目中的子栏目“历史研究人员变动列表”，项目申请人可对自己提交的所有研究人员变动申请列表数据进行浏览、查询和状态的查看。